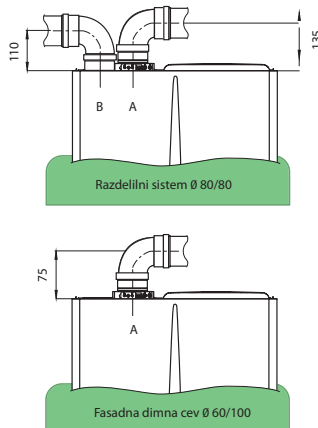
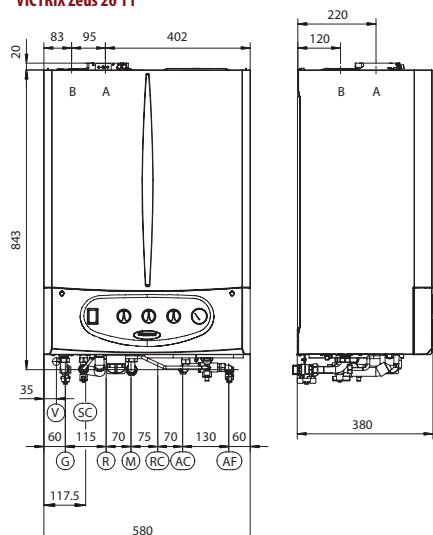


# Tehnični podatki

## VICTRIX Zeus 26 11

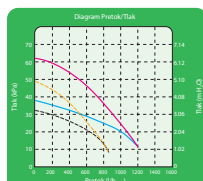


### KEY

- V Električni priključek
- G Priključek plina
- SC Odtok kondenza (notranji premer najmanj 13 mm)
- R Povratni vod - ogrevanje
- M Potisni vod - ogrevanje
- RC Krožni vod (dodatna oprema)
- AC Topla sanitarna voda, izhod
- AF Hladna sanitarna voda, vhod
- A Vhod/Izhod
- B Vhod

### Hidravlični priključki

Plin	Ogrevanje	Sanitarna voda
G 1/2"	R 3/4" M 3/4"	RC 1/2" AC 1/2" AF 1/2"



Tlak na voljo napeljavi:

- pri najvišji hitrosti, zaprt mimovod (by-pass)
- pri najvišji hitrosti, odprt mimovod (by-pass)
- ..... pri drugi hitrosti, zaprt mimovod (by-pass)
- ..... pri drugi hitrosti, odprt mimovod (by-pass)

### Tehnični podatki

Koda	Enota mere	VICTRIX Zeus 26 11
	<b>Zemeljski plin U.N.P.</b>	<b>3.020319</b> <b>3.020319GPL</b>
Vložena toplotna moč za segrevanje sanitarne vode - največ	kW	26,9
Vložena toplotna moč za ogrevanje, največ	kW	24,4
Vložena toplotna moč za segrevanje sanitarne vode/ogrevanje, največ	kW	3,2
Koristna toplotna moč za segrevanje sanitarne vode - največ	kW	26
Koristna toplotna moč za ogrevanje, največ	kW	23,6
Nominalna koristna toplotna moč za segrev.san. vode in ogrevanje	kW	3
Izkoristek pri 100% moči (80/60 °C)	%	96,9
Izkoristek pri 30% nominalne toplotne moči (80/60 °C)	%	100,3
Izkoristek pri 100% moči (40/30 °C)	%	107,5
Izkoristek pri 30% nominalne toplotne moči (40/30 °C)	%	108,5
Poraba plina pri nominalni koristni toplotni moči	m <sup>3</sup> /h	2,85
Emisije CO	mg/kWh	16,9
Emisije NOx	mg/kWh	21,3
Prostornina bojlerja za sanitarno vodo	litrov	45
Pretok sanitarne vode prvih 10 minut (ΔT=30 °C)	l/min	15,6
Pretok sanitarne pri neprekinjenem odjemu (ΔT=30 °C)	l/min	13,3
Najvišji tlak na strani sanitarne vode	bar	8
Območje temperature vode za ogrevanje (območje 1/območje 2)	°C	25-85/25-50
Najvišji tlak na strani vode za ogrevanje	bar	3
Prostornina ekspanzijske posode v napeljavi za ogrevanje	litrov	7
Prevalenca ventilatorja (največ/najmanj)	Pa	148/33
Zaščita proti zmrzovanju do temperature	°C	-5
Električna zaščitenost stopnje	IP	X4D
Masa naprave, skupna	Kg	61



Dejavniki kot so trda voda, atmosferski vplivi, omejitve napeljave ipd., vplivajo na zmogljivost naprave. Navedeni podatki veljajo za nov, pravilno in skladno z veljavnimi predpisi in navodili vgrajen in priključen grelnik. OPOMBA: priporočamo redno vzdrževanje grelnika s predpisano pogostostjo.



**EKSKLUZIVNI ZASTOPNIK IN DISTRIBUTER ZA SLOVENIJO**  
**JADRAN d.d. SEŽANA**  
 Partizanska c. 69, 6210 SEŽANA  
 Tel. 05 -7391 -260/ -255/ -261/ -258  
 www.immergas.si info@immergas.si



Immergas S.p.A. - 42041 Brescello (RE) Italy - T. +39.0522.689011 - F. +39.0522.689178 - immergas.com





# VICTRIX ZEUS 26

Stenski kondenzacijski grelnik z vgrajenim bojlerjem za sanitarno vodo

# VICTRIX ZEUS 26

## MAKSIMALNO UDOBJE, MINIMALNA PORABA

Več kot 40 let izkušenj na področju stenskih plinskih grelnikov je Immergasu omogočilo zadostiti potrebam po udobju in dobremu počutju v domu prav vsake družine. Iz takih izhodišč prihaja novi kompaktni stenski kondenzacijski grelnik z vgrajenim bojlerjem za sanitarno vodo prostornine 45 litrov, VICTRIX Zeus 26, načrtovan za kar najvišjo stopnjo domačega ugodja in odlične zmogljivosti za segrevanje sanitarne vode, vse to pa ob veliki skrbi za okolje in prihranek energije.

## VISOKA TEHNOLOGIJA ZA PRIHRAANEK ENERGIJE

V primerjavi s tradicionalnimi grelniki ima tehnologija kondenzacije kar dvakratno prednost v pogledu vpliva na okolje: porabo plina zmanjšuje do 30% in v veliki meri zmanjšuje emisije v okolje, ki nastajajo pri procesu zgorevanja plina. Še več, VICTRIX Zeus 26 moč delovanja prilagaja dejanskim trenutnim potrebam v vašem domu: čim večji je razkorak med največjo in najmanjšo močjo grelnika, tem večje je udobje v vašem domu, pa tudi najmanjša poraba plina. VICTRIX Zeus 26 se ponaša z odličnim območjem prilagajanja moči od nominalne moči 26 kW do najmanjše 3 kW, kar ga uvršča med najboljše na tržišču.

## VEDNO NA VOLJO ZALOGA SANITARNE VODE

Vgrajen bojler za zalogo sanitarne vode prostornine 45 litrov, v celoti izdelan iz nerjavnega inox jekla, predstavlja zalogo tople sanitarne vode, ki je vedno na voljo pri željeni izbrani temperaturi. Spiralni izmenjevalnik toplote iz nerjavnega jekla, potopljen v bojlerju, zagotavlja večji nadzor nad temperaturo, dolgotrajno zanesljivost in preprosto vzdrževanje.

## KOMPAKTNA OBLIKA IN PREPROSTA UPORABA

Moderna oblika, mehke linije in kompaktne dimenzije (v globino le 38 cm) omogočajo vgraditev grelnika VICTRIX Zeus 26 v vsako domače okolje, tudi v primerih, kjer bivalnega prostora ni na pretek. Elegantna armaturna plošča ima gumbe tradicionalne oblike za izbiranje temperature in zaslon z osvetljenim ozadjem za preprosto in jasno nadziranje delovanja grelnika. Za še povečan prihranek energije je grelnik VICTRIX Zeus 26 mogoče uporabiti v kombinaciji z dodatno opremo Immergas, kot so inteligentni toplotni regulator CAR in tipalo zunanje temperature za klimatsko senzibilno krmiljenje delovanja.

VICTRIX ZEUS 26

OKOLJU PRIJAZEN  
KONDENZACIJSKI GRELNIK

KOMPAKTNE DIMENZIJE

45 LITROV ZALOGA  
SANITARNE VODE

VARČNO DELOVANJE





## POGLAVITNE LASTNOSTI

- Prilagodljiva koristna moč od 3 do 26 kW
- Visok izkoristek in nizke emisije v okolje, zahvaljujoč tehnologiji kondenzacije
- Kondenzacijski modul iz nerjavnega jekla
- Bojler iz nerjavnega jekla prostornine 45 litrov
- Servisna prirobnica bojlerja za sanitarno vodo za preprosto vzdrževanje
- Armaturna plošča z digitalnim zaslonom in tradicionalnimi komandnimi gumbi
- Nastavljiv mimotok v krogu za ogrevanje
- Odlični izkoristki v prehodnih obdobjih z dodatno opremo, kot sta toplotni regulator CAR in tipalo zunanje temperature
- Dodaten priključni komplet

Model	Koristna toplotna moč kW S.V. Ogrevanje		Prostornina bojlerja za S.V.	Električna zaščitenost	Zaščita proti zmrzovanju	Proizvodnja S.V. ( $\Delta T 30^{\circ}C$ )		Koda priključnega kompleta (dodatna oprema)
						Prvih 10 minut	Neprekinjen odjem	
VICTRIX Zeus 26 11	26,0	23,6	45 litres	IPX4D	-5 °C	15,6 litres	13,3 l/min	3.020505