

KONDENZACIJA

 **IMMERGAS**



NEW RANGE

VICTRIX EXA ErP

Stenski kondenzacijski grelniki
kombinirani
samo za ogrevanje



VICTRIX EXA 28/32/24 X ErP

Stenski plinski kondenzacijski grelnik, kombinirani s pretočno pripravo tople sanitarne vode, ali izvedba (X) samo za ogrevanje



OSNOVNE ZNAČILNOSTI

Na voljo 28 in 32 kW pretočni in 24 kW samo ogrevanje oziroma priključek zunanjega bojlerja

Okolju prijazno - nizke NOx emisije (razred 5)

LCD prikazovalnik

Modulacijski razpon moči od 25 do 100%

Varčna črpalka

Nastavljiv mimovod (by-pass)

Zaščita proti zmrzovanju serijsko do $-5\text{ }^{\circ}\text{C}$ - možnost nadgradnje do $-15\text{ }^{\circ}\text{C}$

Možen priključek priključkov za zunanji bojler sanitarne vode za model "X"

Serijsko spodaj pokrivna maska za priključke

Možnost priključka DOMINUS WiFi kompleta za daljinski nadzor in upravljanje preko pametnega telefona

Predpriprava za regulacijo po zunanji temperaturi

Možnost priključka Mini CRD ali CARV2 modulacijskega sobnega termostata

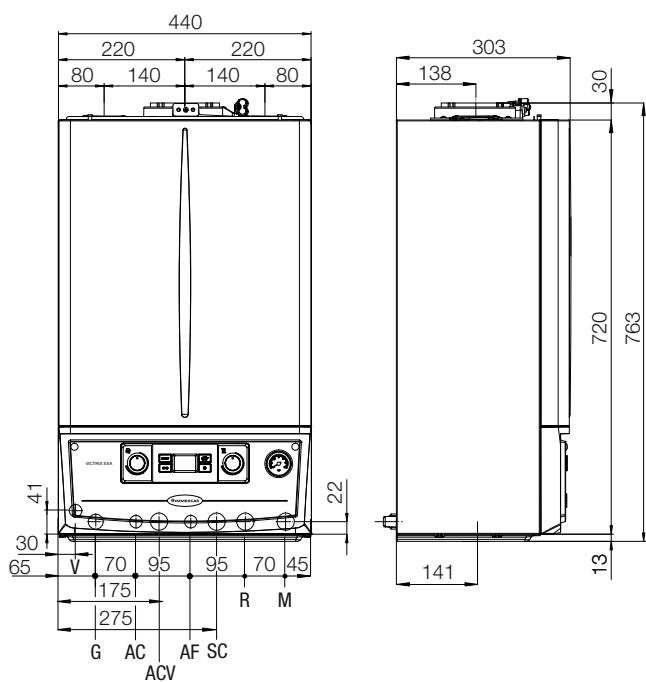
IPX5D električna zaščita, ki omogoča montažo nad kopalno kad

Majhna poraba elektrike v mirovanju $< 6\text{W}$

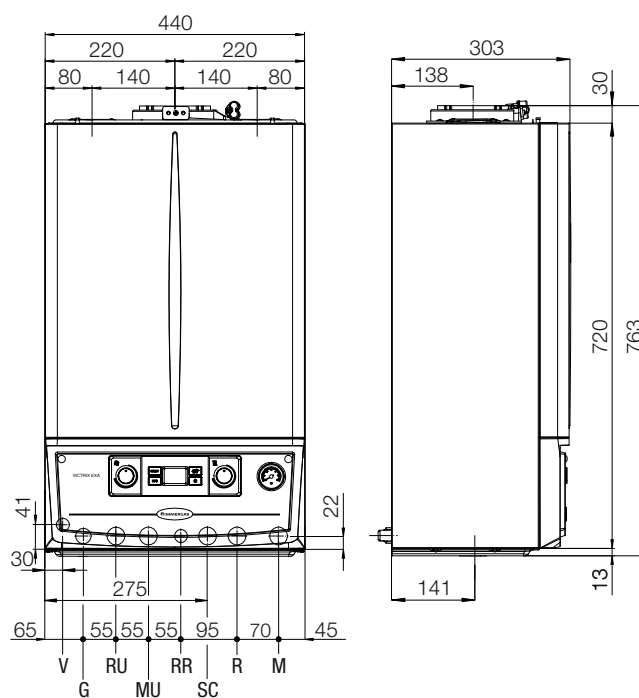


Dimenzije in priključki

VICTRIX EXA 28/32 1 ErP



VICTRIX EXA 24 X 1 ErP



VICTRIX EXA 28/32 hidravlični priključki

Plin	Sanitarna voda		Ogrevanje		
	G	AC	AF	R	M
	3/4"	1/2"	1/2"	3/4"	3/4"

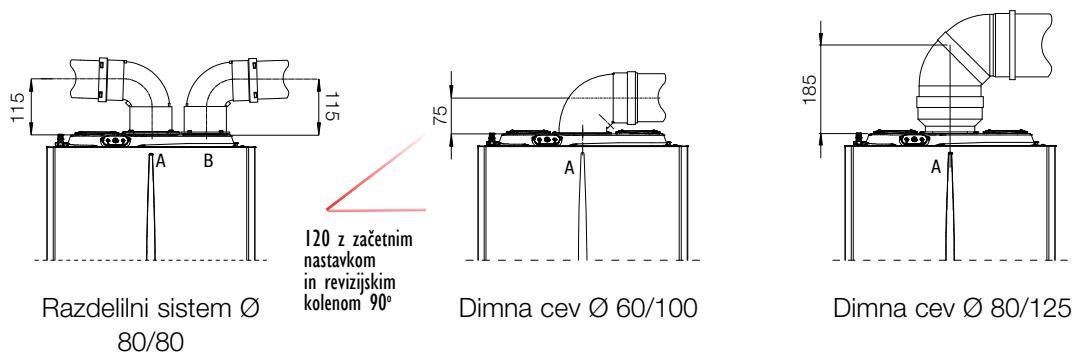
VICTRIX EXA 24 X hidravlični priključki

Plin	Sanitarna voda		Ogrevanje		
	G	RR	MU-RU*	R	M
	3/4"	1/2"	3/4"	3/4"	3/4"

Legenda

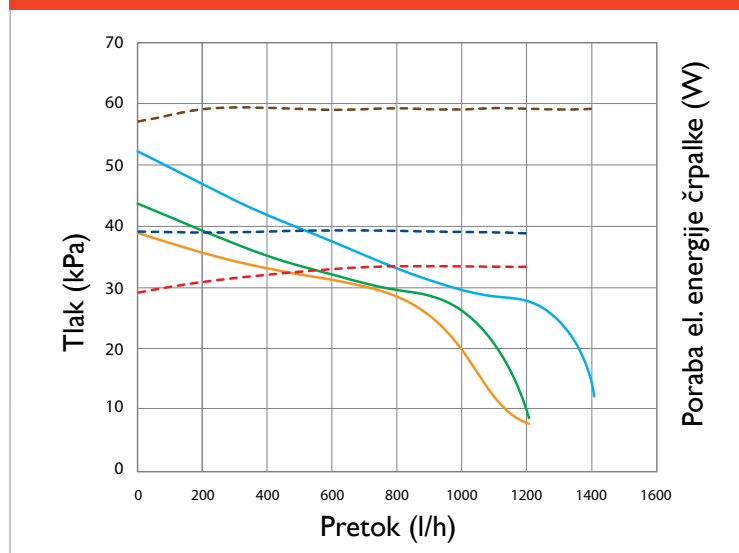
V	Električno napajanje
G	Dovod plina
AC	Izhod tople sanitarne vode
AF	Vhod hladne sanitarne vode
RU	Povratak iz boilerja san. vode (opcijsko)
MU	Potisni vod v boiler san. vode (opcijsko)
RR	Polnjenje vode v sistem
SC	Odtok kondenzata (notranji premer najmanj Ø 13 mm)
ACV	Dovod tople vode iz solarnega ventila (opcija)
R	Povratni vod (ogrevanje)
M	Potisni vod (ogrevanje)
A	Izpuh dima/Dovod zraka
B	Dovod zraka

* Le, če je priključen boiler za toplo sanitarno vodo



Tehnični podatki	Enota mere	VICTRIX EXA 28 1 ErP	VICTRIX EXA 32 1 ErP	VICTRIX EXA 24 X 1 ErP
Koda	N.G. L.P.G.	3.025778 3.025778GPL	3.025779 3.025779GPL	3.025780 3.025780GPL
CE certifikat		0051CQ4576	0051CQ4576	0051CQ4576
Maksimalna vložena moč (ogrevanje)	kW	24,2	28,4	24,2
Maksimalna vložena moč (sanitarna voda)	kW	28,4	32,5	24,2
Minimalna vložena moč	kW	5,7	7,4	5,7
Maksimalna koristna moč (ogrevanje)	kW	23,7	28,0	23,7
Maksimalna koristna moč (D.H.W. mode)	kW	27,7	32,0	23,7
Minimalna koristna moč	kW	5,5	7,2	5,5
Izkoristek pri nominalni moči (80/60 °C)	%	98,1	98,6	98,1
Izkoristek pri 30% nominalne moči (80/60 °C)	%	102,0	101,1	102,0
Izkoristek pri nominalni moči (40/30 °C)	%	107,2	109,0	107,2
Izkoristek pri 30% nominalne moči (40/30 °C)	%	107,7	108,0	107,7
Masni delež CO pri zemeljskem plinu	mg/kWh	41,0	27,0	41,0
Masni delež NO _x pri zemeljskem plinu	mg/kWh	45,0	36,0	45,0
Pretok sanitarne vode, konstanten odjem ($\Delta t=30$ °C)	l/min	13,5	15,3	-
Tlak v napeljavi sanitarne vode, največ	bar	10,0	10,0	-
Območje temperature za ogrevanje	°C	20 - 85	20 - 85	20 - 85
Tlak v napeljavi vode za ogrevanje, največ	bar	3	3	3
Kapaciteta raztezne posode v napeljavi za ogrevanje	litres	8	8	8
Tlačna prevalenca ventilatorja (največ/najmanj)	Pa	145/76	225/80	145/76
Stopnja električne izoliranosti	IPX	5D	5D	5D
Masa naprave, bruto	kg	40,4	42,1	39,0

Pretok / tlak, poraba el. energije VICTRIX EXA 28/32 ErP - 24 X ErP



Legenda:

- Pretok in tlak pri 2. hitrosti, odprt mimovod
- Pretok in tlak pri 3. hitrosti, odprt mimovod
(privzeto za VICTRIX EXA 28 ErP in VICTRIX EXA 24 X ErP)
- Pretok in tlak pri 4. hitrosti, odprt mimovod
(privzeto za VICTRIX EXA 32 ErP)
- - - El. poraba pri 2. hitrosti, odprt mimovod
- - - El. poraba pri 3. hitrosti, odprt mimovod
(privzeto za VICTRIX EXA 28 ErP in VICTRIX EXA 24 X ErP)
- - - El. poraba 4. hitrosti, odprt mimovod
(privzeto za VICTRIX EXA 32 ErP)



EKSKLUZIVNI ZASTOPNIK IN
DISTRIBUTER ZA SLOVENIJO

JADRAN ENERGETIKA d.o.o.

Partizanska c. 75, 6210 SEŽANA

Tel. 05 -7391 -260/ -255/ -261/ -258

www.immergus.si info@immergus.si