



# ACCORRONI<sup>®</sup>

E. G.

IP 44



DESIGN ORIGINALE

PLINSKI KONDENZACIJSKI GREJNIKI TOPLEGA ZRAKA MEC MIX C  
z gorilnikom za več vrst plina z predmešanjem in moduliranjem moči,  
z aksialnim ali centrifugalnim ventilatorjem.

# MEC MIX C KONDENZACIJSKI GRELNİK Z AKSIJALNIM IN CENTRIFUGALIM V.

Plinski grelniki zraka stenski, kondenzacijski s predmešalnim modulacijskim gorilnikom

Plinski grelniki zraka serije MEC MIX pomenijo naprednejšo stopnjo razvoja serije MEC in z visokimi izkoristki lahko zadovoljijo potrebe po ogrevanju velikih prostorov namenjenih za proizvodne kot tudi komercialne procese.

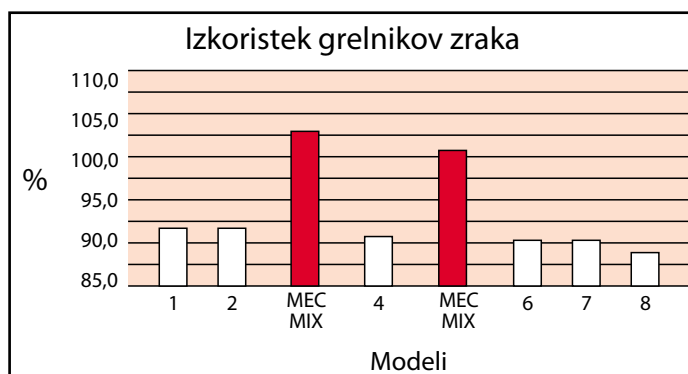
Kurivo za izgorevanje je lahko zemeljski plin ali UNP. Posebnost novih grelnikov so gorilniki s predmešanjem plina in zraka, ki zagotavljajo drastično zmanjšanje emisij kot so NOx in CO.

Novi sistem izgorevanja omogoča doseganje višjih izkoristkov, ki lahko presegajo 100% izkoristka energenta.

Grelniki se delijo na dve skupini:

- Grelniki toplega zraka s kondenzacijskimi modulacijskimi gorilniki
- Grelniki toplega zraka s predmešalnim gorilnikom on off

Modulacijski grelniki toplega zraka omogočajo doseganje visokih izkoristkov preko 104% z upoštevanjem kondenzacije, kjer izločena para pri izgorevanju še dodatno oddaja energijo pri procesu kondenzacije.



Nudijo maksimalen prihranek pri vzdrževanju temperature pri ogrevanju velikih prostorov.

Največji prihranki so zaslugi dveh lastnosti MEC MIX C:

Prva je zaradi modulacije velikosti plamena, kar omogoča vzdrževanje konstantne temperature v prostoru, poleg tega pa zmanjšanje termične moči, ki se doseže temperatura v prostoru in posledično znižanje porabe plina;

Druga lastnost je minimalno razslojevanje zraka zaradi konstantne temperature, kar zmanjša razpršitev toplote na plasti v visokih prostorih, ki se ogrevajo.

Razslojevanje zraka je povezano s temperaturo zraka, ki izhaja neposredno iz grelnika.

V primeru modulacijskih grelnikov MEC MIX C, temperatura zraka na izhodu hitro doseže dovolj nizko vrednost v primerjavi z napravami on/off. To mu omogoča nižanje termične moči preko nižje porabe plina in zagotavljanje konstantne temperature na izhodu za dobro počutje v prostoru.

Pretok toplega zraka pri novih napravah MEC MIX je višji v primerjavi s klasičnimi MEC kar označuje večjo homogenost zraka v prostoru, ki se ogreva.

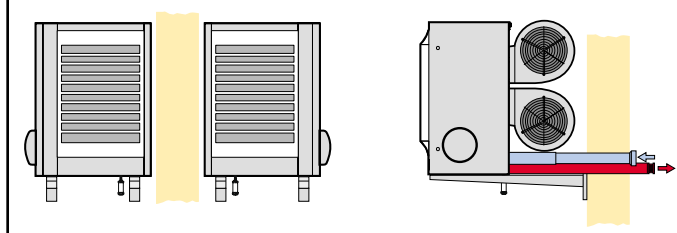
Prav ta konstantnost in nizka temperatura na izhodu iz grelnika učinkovito zmanjšujeta možnost nastanka razlojevanja zraka in posledično pri velikih prostorih MEC MIX C grelniki prinašajo prihranke pri stroških ogrevanja preko 30%.

Oplaščenje naprave je izdelano iz prašno barvane pločevine in zagotavlja garancijo za dolgo življensko dobo.

Kot se lahko vidi na spodnji sliki se lahko MEC MIX C naročijo v izvedbi z gorilnikom na desni ali levi strani odvisno na kateri strani imamo oviro (steber,...).

Cev za zajem zraka je standardna, pri čemer je potrebno namestiti začetni nastavek za modele 20/70 in 20/90.

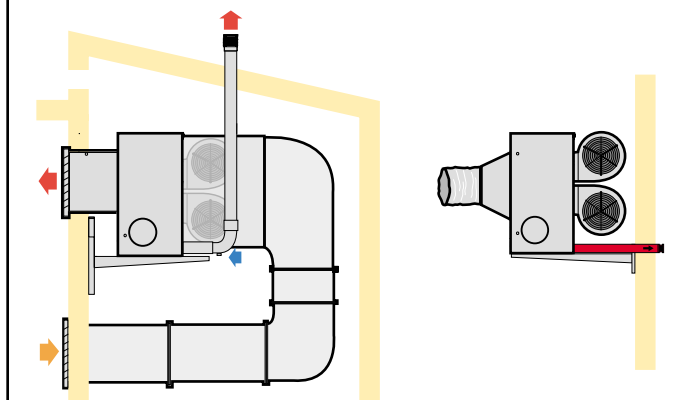
## Primer inštalacije MEC MIX C



Grelniki zraka MEC MIX C so zaradi svojih tehničnih lastnosti, lahko inštalirani z odvodom dimnih plinov na fasado, kot je to predvideno v normativih za grelnike low (nizka stopnja) NOx in nič CO. V ponudbi so še drugi 4 modeli z istimi močmi in enakimi tehničnimi lastnostmi, le da imajo centrifugalni ventilator z viokim pretokom zraka.

Na to verzijo grelnikov se lahko montira protipožarno komoro z loputo, ali pa kanalni razvod vpihovanja zraka, ki nam omogoča usmerjanje tam kjer je to potrebno.

## Primer inštalacije MEC MIX C



Ena od klasičnih izvedb inštalacije grelnikov MEC MIX C s centrifugalnim ventilatorjem so ogrevani rastlinjaki kjer namestimo perforirane polietilenske cevne kanale za enakomerno porazdelitev toplega zraka. Posebna serija plinskih grelnikov MEC MIX so modeli MEC MIX F s fiksirano izhodno močjo in gorilnikom s predmešanjem plina in zraka.

Ti grelniki delujejo s konstantno močjo, gorilniki s predmešanjem pa zagotavljajo nizke emisije NOx in visoke izkoristke.

Na voljo so 4 modeli z aksijalnimi ventilatorji in 4 modeli s centrifugalnimi ventilatorji.

Vsi modeli MEC MIX imajo gorilnike s predmešanjem plina in zraka in delujejo tako na zemeljski plin (metan) kot tudi utekočinjen naftni plin UNP.

Serijsko je grelniku priloženo:

- rešetka za vpih zraka s horizontalnimi lamelami in nastavljivimi krilci iz aluminija;
- daljinska komandna plošča z dvojnim termostatom za 2 temperaturi zraka v prostoru, tipko reset, uro, dnevnim in tedenskim programom in termostatom proti zmrzovanju.

# MEC MIX C KONDENZACIJSKI GRELNIK Z AKSIALNIM IN CENTRIFUGALIM VENT.

Plinski grelniki zraka stenski, kondenzacijski s predmešalnim modulacijskim gorilnikom



mod. MEC MIX C  
Z AKSIALNIM  
VENTILATORJEM



mod. MEC MIX C  
S CENTRIFUGALNIM  
VENTILATORJEM

IP 44

KONDENZACIJSKI  
PLINSKI  
GRELNIK ZRAKA  
LOW NO<sub>x</sub>

## Tehnični podatki

Zunanji plašč je iz prašno barvane pločevine z garancijo dolge življenske dobe.

Na desni strani aparata, zaprto z vratci se nahajajo:

- Elektronska plošča s kabelsko povezavo
- Elektronska plošča z mikroprocesorjem za kontrolo predmešalnega gorilnika in kontrolo plamena preko ionizacijske elektrode
- Elektr. ploščice krmili moduliranje termične moči in količino vpiha zraka
- Plinski ventil s konstantnim pretokom
- Ventilator predmešalnega gorilnika s spremenljivim št. vrtljajev
- Transformator prižiga
- Električna priključna plošča za povezavo na električno napetost

Na desni strani spodaj je priključek za cev zajema zraka premera 60 mm

Znotraj naprave se nahajajo tudi:

- Zaprta izgorovalna komora z robotiziranimi vari MIG in INOX izmenjevalniki
- Il bruciatore a completa premiscelazione multigas in acciaio inox
- Vžigalne elektrode
- Elektroda prisotnosti plamena
- IDimniški priključek za izpuh dimnih plinov in odvod kondenza s sifonom
- Grelnik vključuje tudi daljinsko komandno ploščo

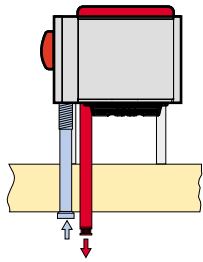
MODEL		Nominalna topl. obrem.	Nominalna topl. moč	€
		kW	kW	
MEC MIX C 20/35 AKSIALNI V. kondenzacijski	cod. 30350000	19,80 ÷ 34,90	20,80 ÷ 34,20	
MEC MIX C 20/45 ASSIALNI V. kondenzacijski	cod. 30350100	20,00 ÷ 45,00	20,90 ÷ 43,40	
MEC MIX C 20/70 ASSIALNI V. kondenzacijski	cod. 30350200	39,60 ÷ 69,80	41,60 ÷ 68,40	
MEC MIX C 20/90 ASSIALNI V. kondenzacijski	cod. 30350300	40,00 ÷ 90,00	41,80 ÷ 86,90	

MODEL		Nominalna topl. obrem.	Nominalna topl. moč	€
		kW	kW	
MEC MIX C 20/35 CENTRIFUGALNI V kondenzacijski	cod. 30350001	19,80 ÷ 34,90	20,80 ÷ 34,20	
MEC MIX C 20/45 CENTRIFUGALNI V kondenzacijski	cod. 30350101	20,00 ÷ 45,00	20,90 ÷ 43,40	
MEC MIX C 20/70 CENTRIFUGALNI V kondenzacijski	cod. 30350201	39,60 ÷ 69,80	41,60 ÷ 68,40	
MEC MIX C 20/90 CENTRIFUGALNI V kondenzacijski	cod. 30350301	40,00 ÷ 90,00	41,80 ÷ 86,90	

# MEC MIX C KONDENZACIJSKI GRELNIK Z AKSIALNIM IN CENTRIFUGALIM VENT.

Plinski grelniki zraka stenski, kondenzacijski s predmešalnim modulacijskim gorilnikom

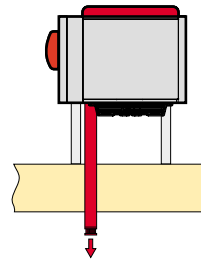
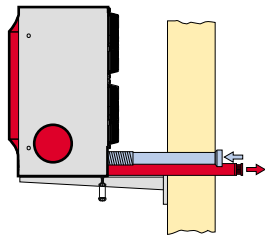
## Primeri inštalacije dimnih cevi na MEC MIX C za zajem zraka in odvod dimnih plinov



**Tip C13**  
Prisilni vlek z zaprto komoro in neodvisno od zraka v prostoru  
Cevi direktno na fasado za stene do debeline 50 cm

Inštalacija vsebuje naslednji material:

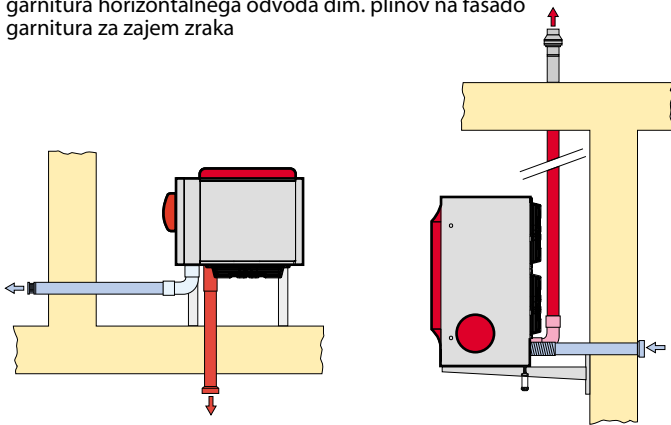
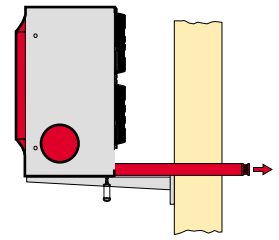
- garnitura horizontalnega odvoda dim. plinov na fasado
- garnitura za zajem zraka



**Tip B22**  
Prisilni vlek z odprto izgorevalno komoro z zajemom zraka iz prostora.  
V tem primeru morajo biti zagotovljene odprtine na prosto za zadosten dovod zraka v prostor  
(glej Direktiva UNI-CIG 7129 in 7131,

Inštalacija vsebuje naslednji material:

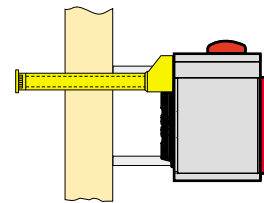
- garnitura horizontalnega odvoda dim. plinov na fasado



**Tipo C53**  
Prisilni vlek z zaprto komoro in neodvisno od zraka v prostoru. Dimne cevi so skozi steno na prosto, lahko tudi preko različnih sten

Inštalacija vsebuje naslednji material:

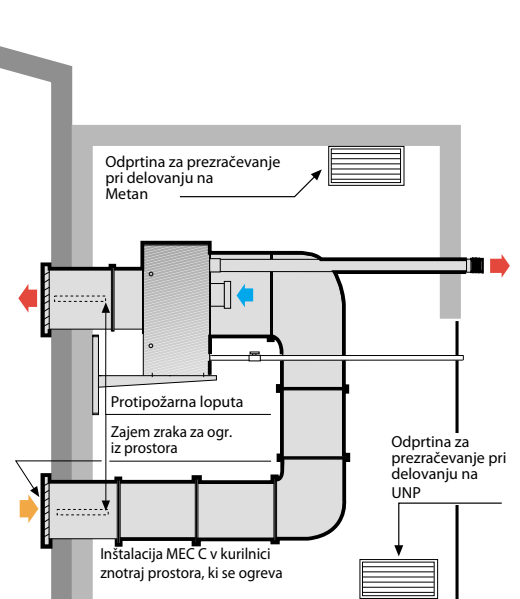
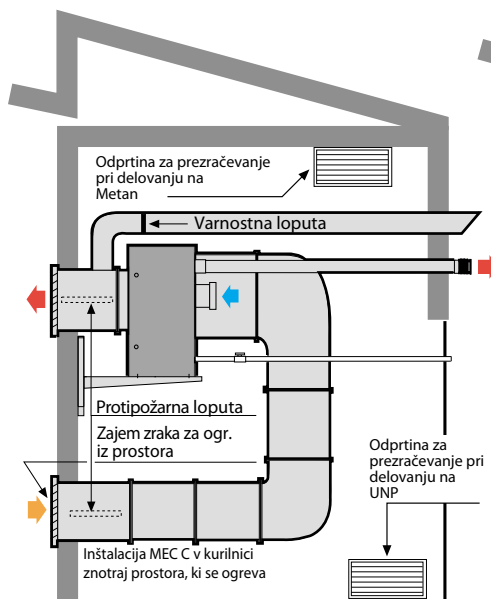
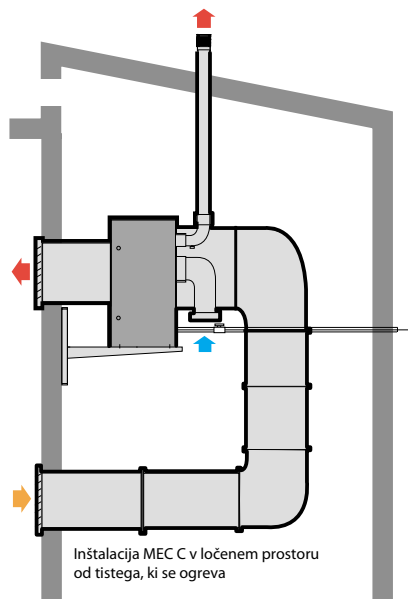
- garnitura horizontalnega odvoda dim. plinov na fasado
- garnitura za zajem zraka
- koleno 90°



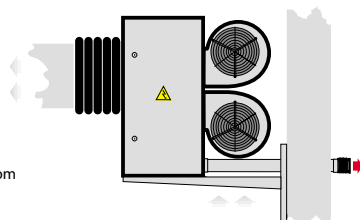
**Koaksialna izvedba (cev v cevi)**  
Izgorevanje neodvisno od zraka v prostoru  
Dimna cev je direktno skozi steno na fasado preko koaksialne dimne cevi zunanjega premera 100 mm.

Inštalacija vsebuje naslednji material:

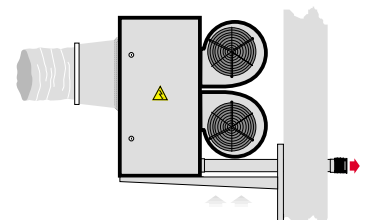
- koaksialna garnitura horizontalnega odvoda dimnih plinov in zajema zraka



Stranski pogled MEC MIX C inštaliran znotraj prostora, ki se ogreva z nastavkom za kanaliziran razvod zraka in antivibracijskim nastavkom in 100% zajemom zraka iz prostora.



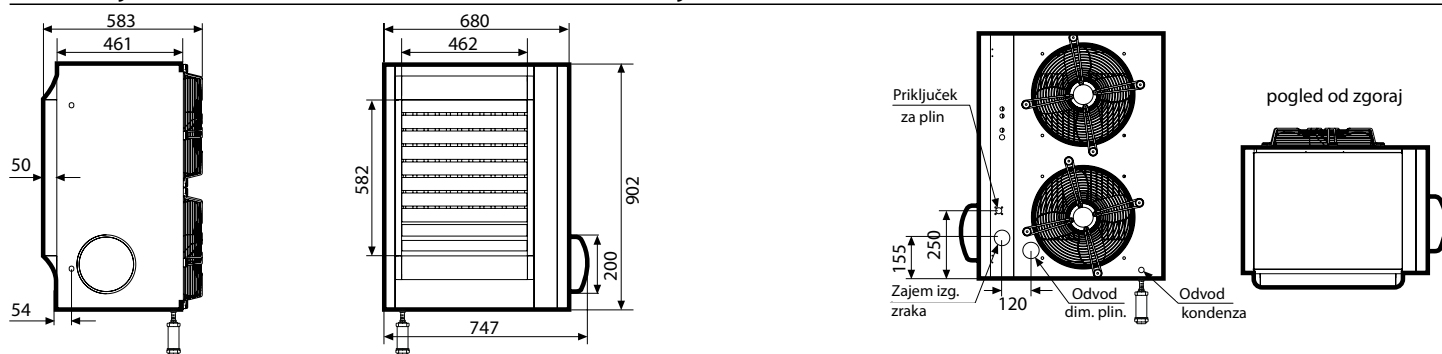
Stranski pogled MEC MIX C z nastavkom za polipropilensko perforirano cev za vpih zraka v prostor.



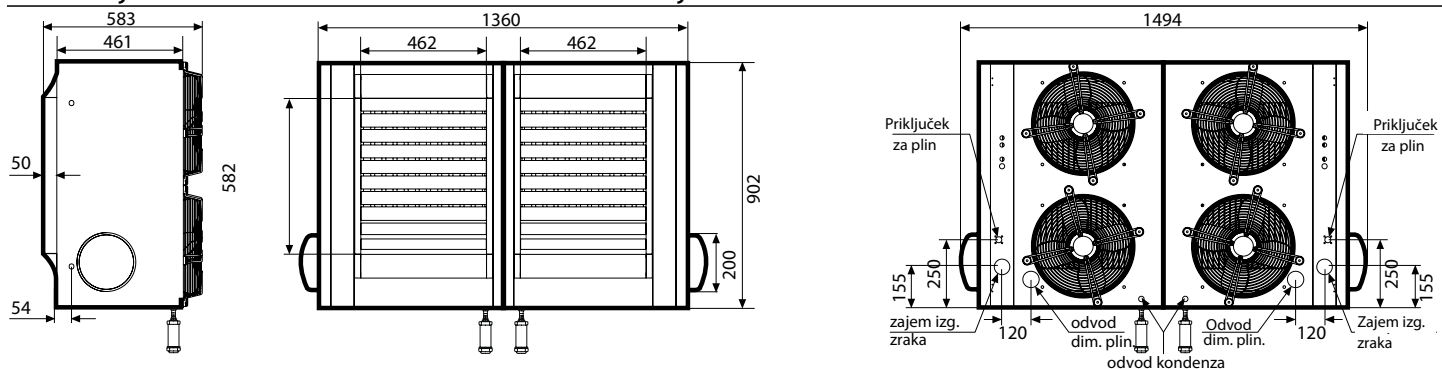
# MEC MIX C KONDENZACIJSKI GRELNIK Z AKSIJALNIM IN CENTRIFUGALIM VENT.

Plinski grelniki zraka stenski, kondenzacijski s predmešalnim modulacijskim gorilnikom

## Dimenzije MEC MIX C 35 - 45 z aksialnim ventilatorjem



## Dimenzije MEC MIX C 70 - 90 z aksialnim ventilatorjem



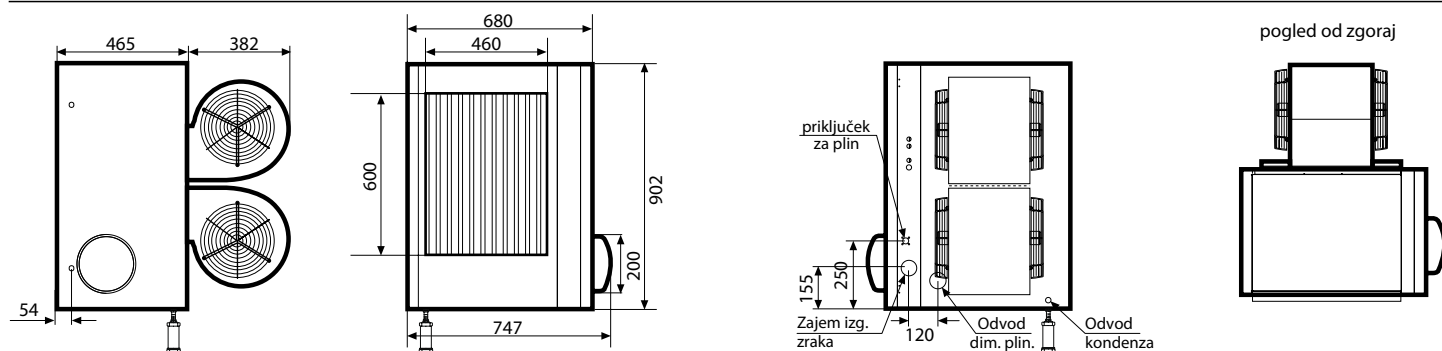
## Tehnični podatki kondenzacijskih plinskih grelnikov zraka MEC MIX C aksialni

OPIS	Enota mere	MEC MIX C 20/35 A	MEC MIX C 20/45 A	MEC MIX C 20/70 A	MEC MIX C 20/90 A	
Tip naprave		II2H3P				
Tip odvoda dimnih plinov in zajema zraka		B23 - C13 - C33 - C63 - C53				
Vrsta plina		Zemeljski plin - UNP				
Toplotna vhodna obremenitev nominalna	kW	34,9	45,0	69,8	90,0	
Toplotna vhodna obremenitev min	kW	19,8	20,0	39,6	40,0	
Toplotna izhodna moč nominalna	kW	34,2	43,4	68,4	86,9	
Toplotna izhodna moč min	kW	20,8	20,9	41,6	41,8	
Maksimalna količina kondenza	l/h	3,9	4,3	7,8	8,6	
Poraba plina pri maks. moči	Metan 20 mbar	m <sup>3</sup> /h	3,69	4,76	7,40	9,50
	Propan 37 mbar	kg/h	2,71	3,49	5,40	7,00
Poraba plina pri min. moči	Metan 20 mbar	m <sup>3</sup> /h	2,10	2,12	4,20	4,20
	Propan 37 mbar	kg/h	1,55	1,55	3,10	3,10
Nominalni izkoristek pri maksimalni moči	%	98,0	96,5	98,0	96,5	
Nominalni izkoristek pri minimalni moči	%	105,1	104,5	105,1	104,5	
Razred emisij Nox		4	3	4	3	
Priključek za plin	"	G 1/2 "		2 x G 1/2 "		
Priključek za zajem izg. zraka	mm	60		2 x 60		
Priključek za odvod dimnih plinov	mm	60		2 x 60		
Električni priključek		230V/1/50Hz				
Maksimalni pretok zraka	m <sup>3</sup> /h	3600	3600	7200	7200	
Minimalni pretok zraka	m <sup>3</sup> /h	2100	2100	4200	4200	
Rpm - obrati ventilatorja	št.°	1210	1210	1210	1210	
Domet	m	27	27	27	27	
Temp. razlika pri maks. moči	°C	28,4	36,1	28,4	36,1	
Temp. razlika pri min. moči	°C	29,6	29,8	29,6	29,8	
Hrupnost (pri 5 metrih)	dB(A)	48	48	51	51	
El. moč	W	365	365	730	730	
Varovalke	A	6,3	6,3	2 x 6,3	2 x 6,3	
Teža neto	kg	84	84	160	160	

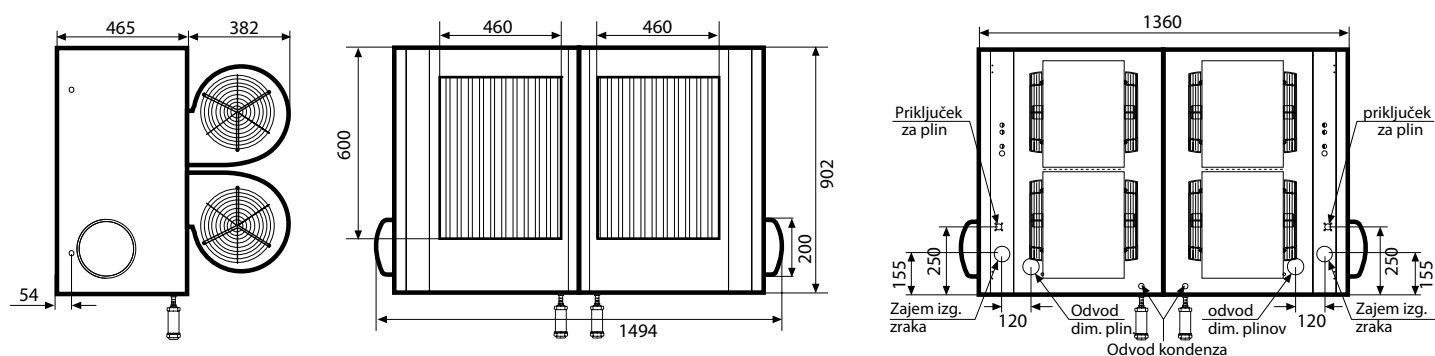
# MEC MIX C KONDENZACIJSKI GRELNIK Z AKSIALNIM IN CENTRIFUGALIM VENT.

## Plinski grelniki zraka stenski, kondenzacijski s predmešalnim modulacijskim gorilnikom

### Dimenzije MEC MIX C 35 - 45 s centrifugalnim ventilatorjem



### Dimenzije MEC MIX C 70 - 90 s centrifugalnim ventilatorjem



### Tehnični podatki kondenzacijskih plinskih grelnikov zraka MEC MIX C centrifugalni

OPIS		Enota mere	MEC MIX C 20/35 C	MEC MIX C 20/45 C	MEC MIX C 20/70 C	MEC MIX C 20/90 C
Tip naprave			I2H3P			
Tip odvoda dimnih plinov in zajema zraka			B23 - C13 - C33 - C63 - C53			
Vrsta plina			Zemeljski plin (metan) - UNP			
Toplotna vhodna obremenitev nominalna		kW	34,9	45,0	69,8	90,0
Toplotna vhodna obremenitev min		kW	19,8	20,0	39,6	40,0
Toplotna izhodna moč nominalna		kW	34,2	43,4	68,4	86,9
Toplotna izhodna moč min		kW	20,8	20,9	41,6	41,8
Maksimalna količina kondenza		l/h	3,9	4,3	7,8	8,6
Poraba plina pri maks. moči	Metan 20 mbar	m <sup>3</sup> /h	3,69	4,76	7,40	9,50
	Propan 37 mbar	kg/h	2,71	3,49	5,42	6,99
Poraba plina pri min. moči	Metan 20 mbar	m <sup>3</sup> /h	2,10	2,12	4,19	4,24
	Propan 37 mbar	kg/h	1,55	1,55	3,10	3,11
Nominalni izkoristek pri maksimalni moči		%	98,0	96,5	98,0	96,5
Nominalni izkoristek pri minimalni moči		%	105,1	104,5	105,1	104,5
Razred emisij Nox			4	3	4	3
Prikluček za plin		"	G 1/2 "		2 x G 1/2 "	
Prikluček za zajem izg. zraka		mm	60		2 x 60	
Prikluček za odvod dimnih plinov		mm	60		2 x 60	
Električni priključek			230V/1/50Hz			
Maksimalni pretok zraka		m <sup>3</sup> /h	3700	3750	7400	7500
Minimalni pretok zraka		m <sup>3</sup> /h	2200	2200	4400	4400
Rpm - obrati ventilatorja		št°	930	930	930	930
Temp. razlika pri maks. moči		°C	27,7	34,7	27,7	34,7
Temp. razlika pri min. moči		°C	28,3	28,4	28,3	28,4
Hrupnost (pri 5 metrih)		dB(A)	52	52	54	54
El. moč		W	1050	1050	2100	2100
Varovalke		A	10	10	2 x 10	2 x 10
Teža neto		kg	93	93	185	185

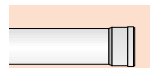
# MEC MIX C KONDENZACIJSKI GRELNIK Z AKSIALNIM IN CENTRIFUGALIM VENT.

Plinski grelniki zraka stenski, kondenzacijski s predmešalnim modulacijskim gorilnikom

## Dodatna oprema MEC MIX C AKSIALNI in CENTRIFUGALNI ventilator



Fasadna garnitura koaksialni dimnik aluminij/PP  
Ø 80/125  
cod. 30351001



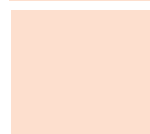
podaljšek aluminij/PP  
Ø 80/125 M/F  
cod. 30351002



podaljšek PP  
Ø 60 M/F  
cod. 30351003



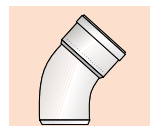
razdelilni sistem  
Ø 60/60 - Ø 80/125  
cod. 30351004



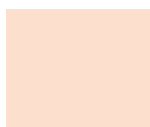
rozeta  
Ø 125  
cod. 3035\*\*\*\*



koleno aluminij/PP  
Ø 80/125 - 45°  
cod. 30351005



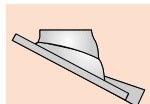
koleno PP  
Ø 60 - 45° M/F  
cod. 30351007



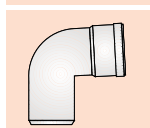
Fasadni terminal  
Ø 60 PP  
za zajem zraka  
cod. 30351011



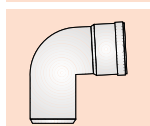
Strešna garntura  
Ø 80/125 aluminij/PP  
cod. 30351009



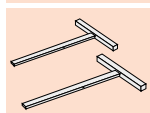
Prirobnica prilagodljiva  
cod. 30351010



Koleno aluminij/PP  
Ø 80/125 - 87°  
cod. 303510006

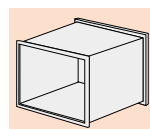


Koleno PP  
Ø 60 - 87° M/F  
cod. 30351008

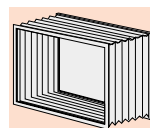


Nosilne konzole  
model 25 ÷ 85  
cod. 30240090

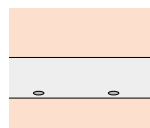
## Dodatna oprema MEC MIX C CENTRIFUGALNI VENTILATOR



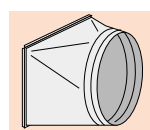
Nastavek za kanal za zajem zraka  
mod. 20/35 - 20/45 cod. 00000000 €  
mod. 20/70 - 20/90 cod. 00000000 €



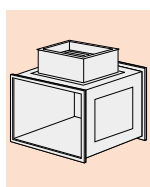
Protivibracijski nastavek  
mod. 20/35 - 20/45 cod. 00000000 €  
mod. 20/70 - 20/90 cod. 00000000 €



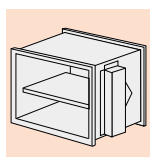
PVC cev iz polietilena Ø 400 mm dolžina m 25  
pri naročilu za MEC MIX C 20/70 in 20/90  
sta potrebna 2 nastavka  
cod. 10152205 €



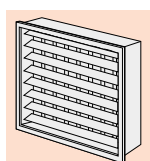
nastavek za cev iz polietilena  
mod. 20/35 - 20/45 cod. 00000000 €



Kanal z loputo za izbiro zunanega ali notranjega zraka za ogrevanje, dodatno s protipožarno loputo za inštalacijo v kotlovnici  
mod. 20/35 - 20/45 cod. 00000000 €  
mod. 20/70 - 20/90 cod. 00000000 €



protipožarna loputa  
REI 120 za vgradnjo v kanal  
mod. 20/35 - 20/45 cod. 00000000 €  
mod. 20/70 - 20/90 cod. 00000000 €



rešetka vpiha zraka  
za 2 smeri pihanja z nastavljivimi loputami  
mod. 20/35 - 20/45 cod. 00000000 €  
mod. 20/70 - 20/90 cod. 00000000 €

# MEC MIX F AKSIALNI IN CENTRIFUGALNI

Plinski grelniki zraka stenski, kondenzacijski s predmešalnim modulacijskim gorilnikom



mod. MEC MIX F  
AKSIALNI



mod. MEC MIX F  
CENTRIFUGALNI

IP 44

GRELNIK  
ZRAKA  
LOW NO<sub>x</sub>

## Tehnični podatki

Zunanji plašč je iz prašno barvane pločevine z garancijo dolge življenske dobe.

Na desni strani aparata, zaprto z vratci se nahajajo:

- Elektronska plošča s kabelsko povezavo
- Elektronska plošča z mikroprocesorjem za kontrolo predmešalnega gorilnika in kontrolo plamena preko ionizacijske elektrode
- Elektr. ploščice krmili moduliranje termične moči in količino vpiha zraka
- Plinski ventil s konstantnim pretokom
- Ventilator predmešalnega gorilnika s spremenljivim št. vrtljajev
- Transformator prižiga
- Električna priključna plošča za povezavo na električno napetost

Na desni strani spodaj je priključek za cev zajema zraka premera 60 mm

Znotraj naprave se nahajajo tudi:

- Zaprta izgorevalna komora z robotiziranimi vari MIG in INOX izmenjevalniki
- Gorilnik s predmešanjem plina in zraka iz inox-a
- Vžigalne elektrode
- Elektroda prisotnosti plamena
- Dimniški priključek za izpuh dimnih plinov in odvod kondenza s sifonom
- Grelnik vključuje tudi daljinsko komandno ploščo

MODEL		Nominalna topl. obrem.	Nominalna topl. moč	€
		kW	kW	
MEC MIX F 35 AKSIALNI ventilator	cod. 30360000	34,90	33,90	
MEC MIX F 50 AKSIALNI ventilator	cod. 30360100	50,10	47,90	
MEC MIX F 70 AKSIALNI ventilator	cod. 30360200	69,80	67,70	
MEC MIX F 100 AKSIALNI ventilator	cod. 30360300	100,20	95,80	

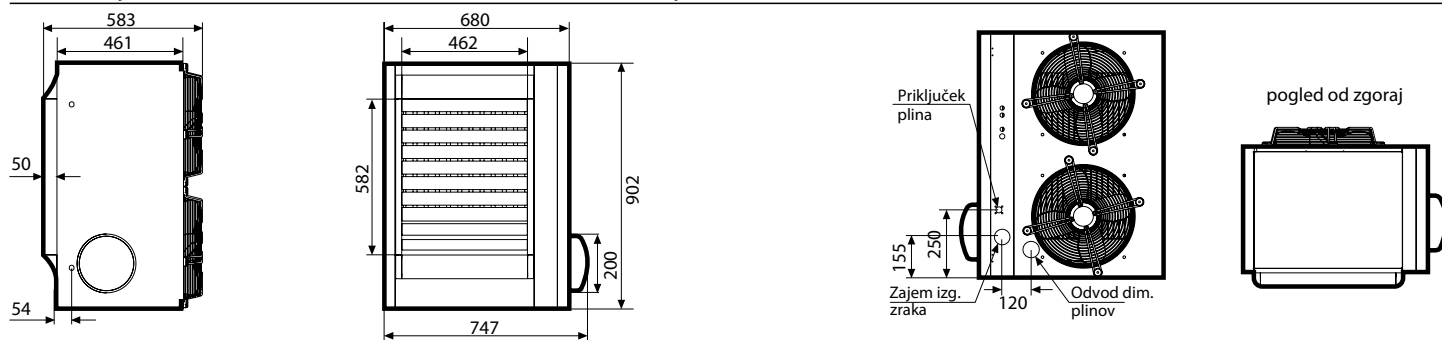
MODELLO		Nominalna topl. obrem.	Nominalna topl. moč	€
		kW	kW	
MEC MIX F 35 CENTRIFUGALNI vent.	cod. 30360001	34,90	33,90	
MEC MIX F 50 CENTRIFUGALNI vent.	cod. 30360101	50,10	47,90	
MEC MIX F 70 CENTRIFUGALNI vent.	cod. 30360201	69,80	67,70	
MEC MIX F 100 CENTRIFUGALNI vent.	cod. 30360301	100,20	95,80	



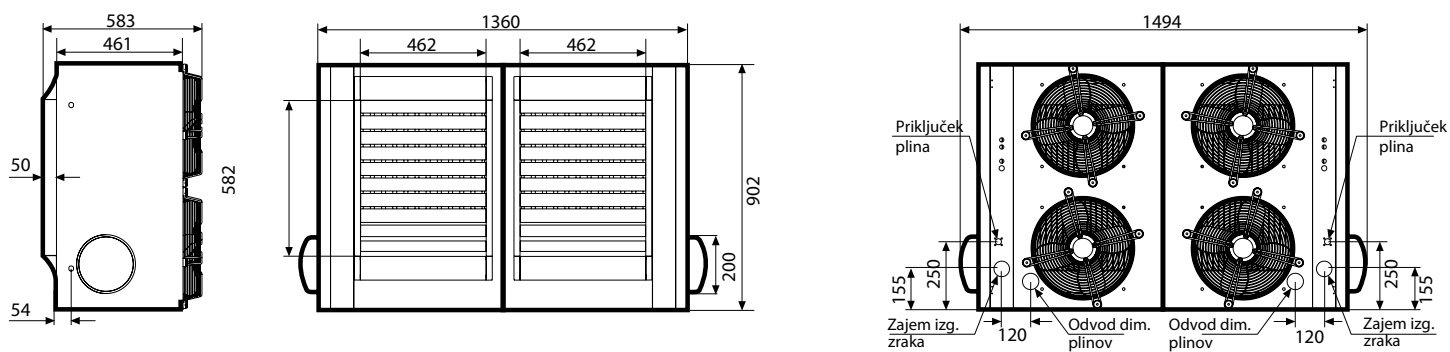
# MEC MIX F AKSIALNI IN CENTRIFUGALNI

Plinski grelniki zraka stenski, kondenzacijski s predmešalnim modulacijskim gorilnikom

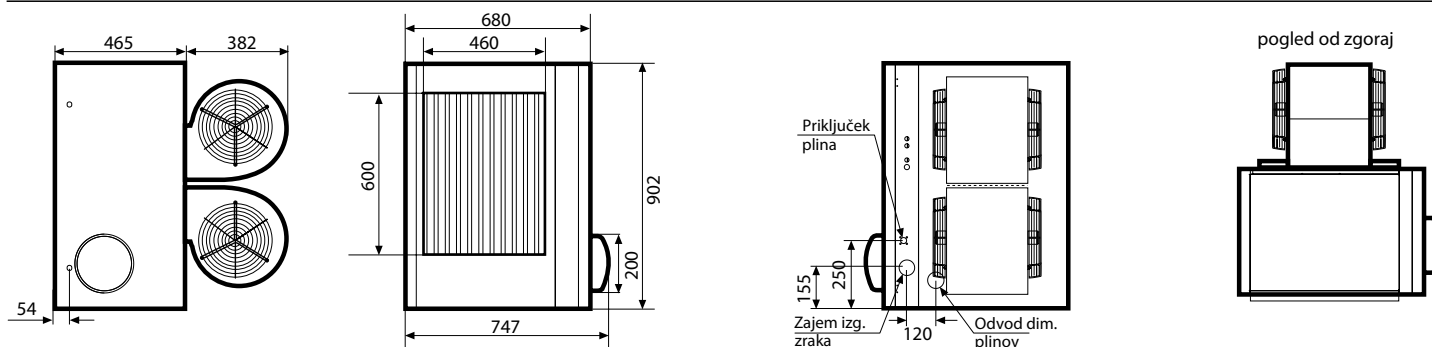
## Dimenzije MEC MIX F 35 - 50 z aksialnim ventilatorjem



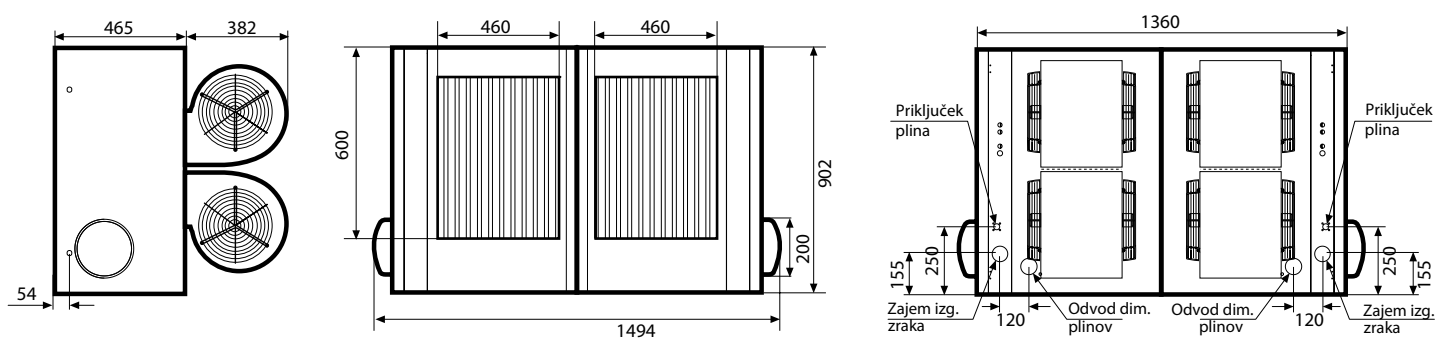
## Dimenzije MEC MIX F 70 - 100 z aksialnim ventilatorjem



## Dimenzije MEC MIX F 35 - 50 s centrifugalnimi ventilatorji



## Dimenzije MEC MIX F 70 - 100 s centrifugalnimi ventilatorji



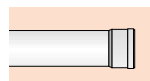
# MEC MIX F AKSIALNI IN CENTRIFUGALNI

Plinski grelniki zraka stenski, kondenzacijski s predmešalnim modulacijskim gorilnikom

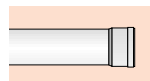
## Dodatna oprema MEC MIX F AKSIALNI/CENTRIFUGALNI ventilator



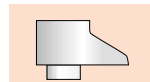
Fasadna garnitura koaksialni dimnik aluminij/PP  
Ø 80/125  
cod. 30351001



podaljšek aluminij/PP  
Ø 80/125 M/F  
cod. 30351002



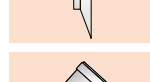
podaljšek PP 100 cm  
Ø 60 M/F  
cod. 30351003



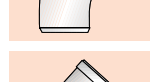
razdelilni sistem  
Ø 60/60 - Ø 80/125  
cod. 30351004



rozeta  
Ø 125  
cod. 3035\*\*\*\*



koleno aluminij/PP  
Ø 80/125 - 45°  
cod. 30351005



koleno PP  
Ø 60 - 45° M/F  
cod. 30351007



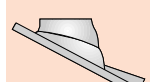
Fasadni terminal  
Ø 60 PP za zajem zraka  
cod. 30351011



Strešna garnitura  
Ø 80/125 aluminij/PP  
cod. 30351009



Prirobnica prilagodljiva  
za streho z nagibom 5 - 30°  
cod. 30351010



Koleno aluminij/PP  
Ø 80/125 - 87°  
cod. 30351006

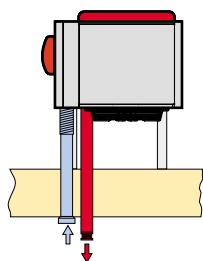


Koleno PP  
Ø 60 - 87° M/F  
cod. 30351008



Nosilne konzole  
model 25 +85  
cod. 30240090

## Primeri inštalacije dimnih cevi na MEC MIX F za zajem zraka in odvod dimnih plinov

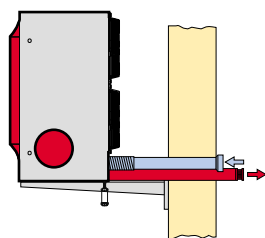


Tip C 13

Prisilni vlek z zaprto komoro in neodvisno od zraka v prostoru  
Cevi direktno na fasado za stene do debeline 50 cm

Inštalacija vsebuje naslednji material:

- garnitura horizontalnega odvoda dim. plinov na fasado
- garnitura za zajem zraka

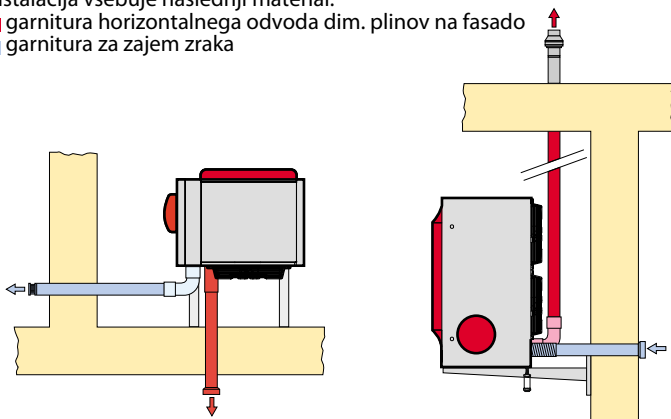


Tip B 22

Prisilni vlek z odprto izgorevalno komoro z zajemom zraka iz prostora.  
V tem primeru morajo biti zagotovljene odprtine na prosto za  
zadosten dovod zraka v prostor  
(glej Direktiva UNI-CIG 7129 in 7131,

Inštalacija vsebuje naslednji material:

- garnitura horizontalnega odvoda dim. plinov na fasado

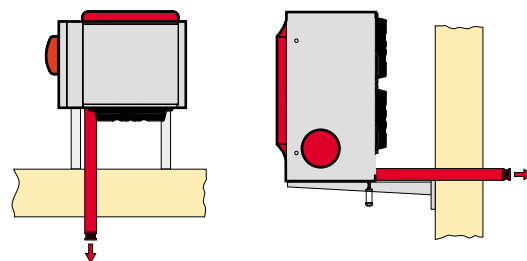


Tip C 53

Prisilni vlek z zaprto komoro in neodvisno od zraka v prostoru. Dimne cevi  
so skozi steno na prosto, lahko tudi preko različnih sten

Inštalacija vsebuje naslednji material:

- garnitura horizontalnega odvoda dim. plinov na fasado
- garnitura za zajem zraka
- koleno 90



Koaksialna izvedba (cev v cevi)

Izgorevanje neodvisno od zraka v prostoru  
Dimna cev je direktno skozi steno na fasado preko koaksialne dimne cevi  
zunanjšega premera 100 mm.

Inštalacija vsebuje naslednji material:

- koaksialna garnitura horizontalnega odvoda dimnih plinov in zajema zraka

# MEC MIX F AKSIALNI IN CENTRIFUGALNI

Plinski grelniki zraka stenski, kondenzacijski s predmešalnim modulacijskim gorilnikom

## Tehnični podatki plinskih grelnikov zraka MEC MIX F AKSIALNI ventilator

OPIS	Enota mere	MEC MIX F 35 A	MEC MIX F 50 A	MEC MIX F 70 A	MEC MIX F 100 A	
Tip naprave		II <sub>2</sub> H <sub>3</sub> P				
Tip odvoda dimnih plinov in zajema zraka		B23 - C13 - C33 - C63 - C53				
Vrsta plina		Zemeljski plin (metan) - UNP				
Toplotna vhodna obremenitev nominalna	kW	34,9	50,1	69,8	100,2	
Toplotna izhodna moč nominalna	kW	33,9	47,9	67,7	95,8	
Poraba plina 15°C-1.013 mbar	Metan	m <sup>3</sup> /h	3,69	5,30	7,39	10,60
	Propan	kg/h	2,71	3,89	5,42	7,78
Nominalni izkoristek pri maksimalni moči	%	97,0	95,6	97,0	95,6	
Potrebni tlak plina - metan	mbar	20				
Potrebni tlak plina UNP G31	mbar	37				
Razred emisij Nox		4	2	4	2	
Priključek za plin	"	G 1/2 "		2 x G 1/2 "		
Priključek za zajem izg. zraka	mm	60		2 x 60		
Priključek za odvod dimnih plinov	mm	60		2 x 60		
Električni priključek		230V/1/50Hz				
Maksimalni pretok zraka	m <sup>3</sup> /h	3600	3600	7200	7200	
Minimalni pretok zraka	m <sup>3</sup> /h	2100	2100	4200	4200	
Rpm - obrati ventilatorja	n°	1120	1120	1210	1210	
Domet	m	27	27	27	27	
Temp. razlika pri maks. moči	°C	28,1	39,8	28,1	39,8	
Hrupnost (pri 5 metrih)	dB(A)	48	48	51	51	
El. moč	W	365	365	730	730	
Varovalke	A	6,3	6,3	2 x 6,3	2 x 6,3	
Teža neto	kg	84	84	160	160	

## Tehnični podatki plinskih grelnikov MEC MIX F CENTRIFUGALNI ventilator

OPIS	Enota mere	MEC MIX F 35 A	MEC MIX F 50 A	MEC MIX F 70 A	MEC MIX F 100 A	
Tip naprave		II <sub>2</sub> H <sub>3</sub> P				
Tip odvoda dimnih plinov in zajema zraka		B23 - C13 - C33 - C63 - C53				
Vrsta plina		Zemeljski plin (metan) - UNP				
Toplotna vhodna obremenitev nominalna	kW	34,9	50,1	69,8	100,2	
Toplotna izhodna moč nominalna	kW	33,8	47,9	67,6	95,8	
Poraba plina 15°C-1.013 mbar	Metan	m <sup>3</sup> /h	3,69	5,30	7,39	10,60
	Propan	kg/h	2,71	3,89	5,42	7,78
Nominalni izkoristek pri maksimalni moči	%	96,8	95,6	96,8	95,6	
Potrebni tlak plina - metan	mbar	20				
Potrebni tlak plina UNP G31	mbar	37				
Razred emisij Nox		4	2	4	2	
Priključek za plin	"	G 1/2 "		2 x G 1/2 "		
Priključek za zajem izg. zraka	mm	60		2 x 60		
Priključek za odvod dimnih plinov	mm	60		2 x 60		
Električni priključek		230V/1/50Hz				
Maksimalni pretok zraka	m <sup>3</sup> /h	3700	3750	7400	7500	
Minimalni pretok zraka	m <sup>3</sup> /h	2200	2200	4400	4400	
Rpm - obrati ventilatorja	n°	930	930	930	930	
Temp. razlika pri maks. moči	°C	27,3	38,2	27,3	38,2	
Hrupnost (pri 5 metrih)	dB(A)	52	52	54	54	
El. moč	W	1050	1050	2100	2100	
Varovalke	A	10	10	2 x 10	2 x 10	
Teža neto	kg	93	93	185	185	